



30 Tagen Nicht Gut Geld Zurück Garantie



H.O. Industries BV
 Satellietbaan 6
 2181 MH Hillegom
 Niederlande
 tel 0031-252-700269
 www.aquasensor.eu
 info@aquasensor.nl

Diese einzigartige Garantie können wir Ihnen geben, da wir von der Qualität unserer Produkte überzeugt sind. Wir bieten Ihnen an, unsere Produkte 30 Tage lang zu testen. Entsprechen die Produkte nicht dem, was Sie von ihnen hätten erwarten dürfen, bekommen Sie Ihr Geld zurück. Weitere Informationen erhalten Sie bei unserer Verkaufsabteilung. Tel 0031-252-700269



165 mm

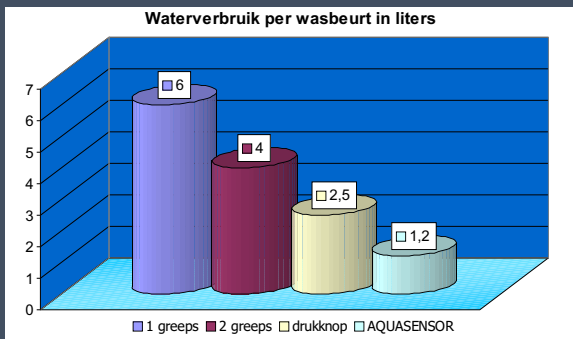


235 mm



315 mm

Aquasensor producteigenschaften



HYGIENISCH

Automatische An- und Abschaltung, berührungslose Bedienung vermeidet Kontaktinfektion. Keine Übertragung von Bakterien und Viren.

WASSERSPAREND, UMWELTBEWUSST

Bis zu 80% weniger Wasserverbrauch im Vergleich zu einer konventionellen Armatur.

ÖKONOMISCH

Reduzierter Wasserverbrauch bedeutet weniger Abwasser und niedrigere Kosten.

Intelligente Elektronik: stellt, abhängig von Umgebungsfaktoren, automatisch Sensorempfindlichkeit ein.

Mikroelektronik: außerordentlich verkleinert, in Harz gegossen und dadurch unempfindlich gegen Einflüssen von außerhalb.

Abschaltsicherung: sog. Antivandalismusfunktion. Nach 60 Sek. kontinuierlichem Wasserfluss schaltet sich die Armatur automatisch ab. Automatischer "Reset" nach ca. 10 Sekunden ohne Signalisierung.

Batteriestandsindikator: alle 4 Sek. blinkende LED-Lampe gibt an, dass die Batterie ausgetauscht werden muss. Bei einer niedrigen Batteriespannung schaltet sich die Armatur selbst ab.

24 Monate Werksgarantie



H.O. Industries gewährt 2 Jahr lang Garantie auf Produktionsfehler. Sollte innerhalb dieser 24 Monate nach dem Ankaufsdatum eine Störung als Folge eines Produktionsfehlers auftreten, werden wir Ihre Sensor-Armatur kostenlos gegen eine neue austauschen (Montagekosten fallen nicht unter diese Garantiebestimmung).

H.O. Industries, Markeninhaber von AQUASENSOR, ist eine niederländische Produktentwicklungs- und Marketingorganisation, die sich auf der Grundlage einer durchgeführten Marktuntersuchung und jahrelanger Erfahrung in der Sanitärbranche für die Markteinführung dieser Serie exklusiver Armaturen entschieden hat.

Unsere berührungslosen Sensor-Armaturen werden vollständig in Selbstverwaltung produziert.

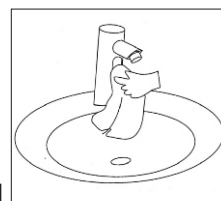
Wir sind davon überzeugt, durch unsere intensive Vorbereitung ein Spitzenprodukt zu einem sehr attraktiven Preis anbieten zu können, ohne Zugeständnisse an die Qualität gemacht zu haben.

Unser Ziel ist es, qualitativ hochwertige Sensor Armaturen zu günstigen Preisen zu liefern. Maximalen Kundennutzen, indem man die minimalste mögliche Verschwendung von Roh-, Hilfs- und overhead.

Wartung Ihrer Sensor-Armatur

Ihre elektronisch gesteuerte Sensor-Armatur ist ein qualitativ hochwertiges Spitzenprodukt und muss daher richtig gewartet werden. Bitte halten Sie sich an untenstehende Richtlinien, nur so kann eine jahrelange problemlose Funktion garantiert werden.

Säubern Sie nach der Installation das Sensordisplay mit einem weichen, trockenen Tuch. Der Erkennungsbereich wird durch ein verschmutztes Display

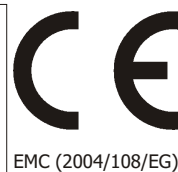


Verwenden Sie keine Säuren oder alkalische Stoffe zur Reinigung der Armatur.



Für eine einwandfreie Funktion muss das Sensordisplay frei von Hindernissen sein.

Nicht direkt mit Wasser besprühen.



MONTAGE IN 4 SCHRITTEN

BITTE LESEN SIE DIESE HINWEISE ZUERST

Montage nur in frostfreien Räumen

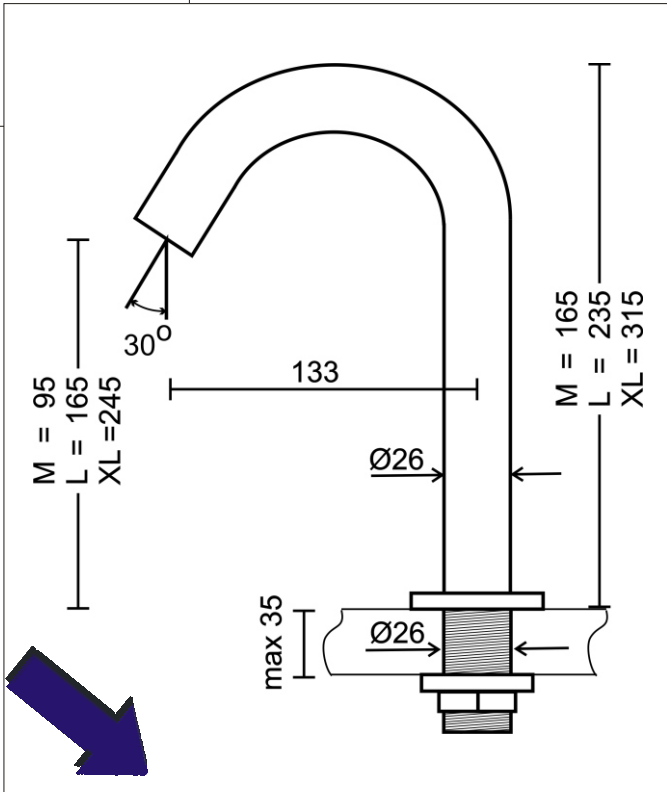
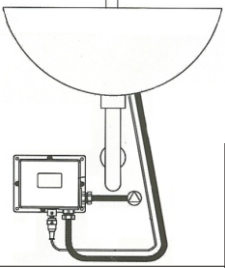
Sensor nicht direktem Sonnenlicht aussetzen

Leitungen vor Montage durchspülen

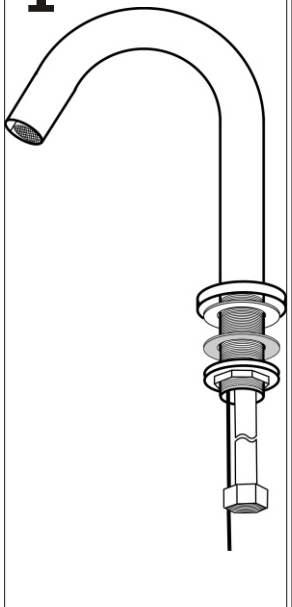
Elektrische Anschlüsse nicht mit Wasser in Berührung kommen lassen.



installationsplan

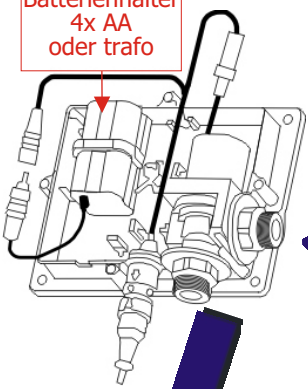


1

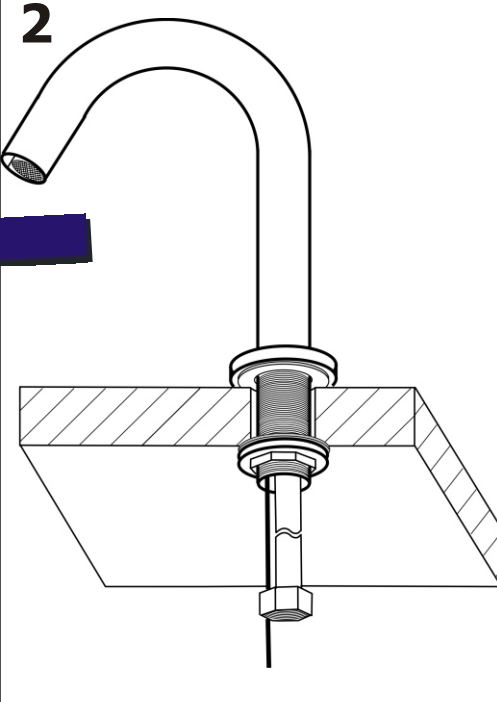


3

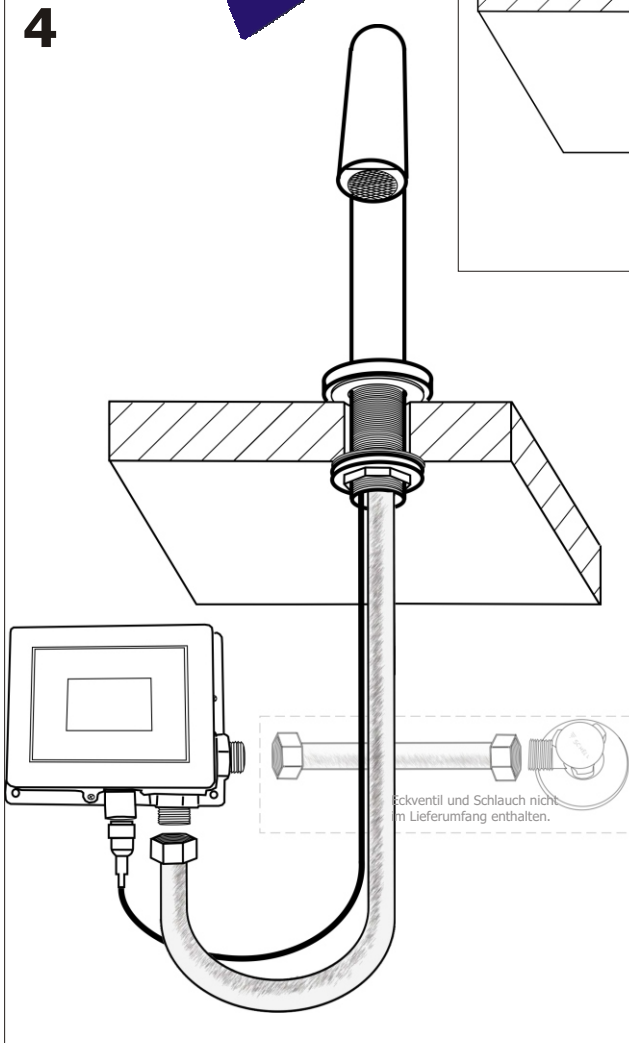
Batterienhalter
4x AA
oder trafo



2



4



Sobald der Strom eingeschaltet wird, führt die Armatur innerhalb von einer Minute einen Selbsttest durch. Der optimale Erkennungsbereich wird nun automatisch eingestellt. Stellen Sie sicher, dass sich keine Gegenstände vor dem Sensor befinden, da diese den Erkennungsbereich beeinflussen können. Die optimale Einstellung kann ca. 30 Sekunden dauern.

AQUASENSOR model Funis-Floor

Ohne Mischknopf. Batteriehalter im Armaturengehäuse

| | |
|------------------------------------|---|
| Wasserdruck | 0,5-6 bar |
| Wassertemperatur | 0-80° C |
| Umgebungstemperatur | 0,1-45° C |
| Reaktionszeit bei der Einschaltung | 0,5 sec |
| Reaktionszeit bei der Abschaltung | 0,5 sec |
| Max. andauernde Durchflusszeit | 60 sec |
| Erkennungsbereich Automatisch | 12-18 cm. Automatisch |
| Stromversorgung | DC 6V (4 Alkaline Batterien AA-LR03) oder trafo 230-6V. |
| Lebensdauer Batterien | sog. 100.000 Zyklen (Öffnen und Schließen) |
| Armaturenloch Durchmesser | 26 mm |
| Anschluss | flexible Schläuche mit 1/2" Verbinder |
| Schmutzfilters | eingang kontrolbox |

Störungstabelle

| Störung | Ursache | Störungsbehebung |
|--|---|--|
| Kein Wasserfluss | Batterien leer | Ersetzen Sie die Batterien |
| | Batterien falsch eingesetzt | Achten Sie auf die Polarität (+ u. - Pol) |
| | Schmutzfilter verstopft | Reinigen Sie den Filter |
| | Sensor verschmutzt oder abgedeckt | Reinigen Sie den Sensor |
| Kleiner Wasserfluss nach dem Schließen | Wasserdruck zu niedrig | Externes Problem lösen |
| | Schmutzfilter verstopft | Reinigen Sie den Filter |
| Zu wenig Wasser | Absperrventil (nicht im Lieferumfang enthalten) | Öffnen Sie das Absperrventil weiter |
| | Schmutzfilter verstopft | Reinigen Sie den Filter |
| Zu viel wasser | Wasserdruck zu niedrig | Externes Problem lösen |
| | Absperrventil (nicht im Lieferumfang enthalten) | Schliessen Sie das Absperrventil weiter |
| Batterien schnell leer | Falsche Batterien | Verwenden Sie Alkaline Batterien derselben Marke. Type AA. |

